

por GERMÁN MONTES DE OCA



Reglas de Hockey

Incluye explicaciones

Efectivas desde el 1 de Enero 2022

Actualizadas en Enero de 2022

Copyright © FIH 2022

Federación Internacional de Hockey
Rue du Valentin 61
CH - 1004 Lausanne
Switzerland

Tel. : + 41 21 641 0606

Fax : + 41 21 641 0607

E-mail: info@fih.ch

Internet : www.fih.ch

Reimpreso con el permiso de la Federación Internacional de Hockey.



Responsabilidad y Obligación

Los participantes en el hockey deben conocer las Reglas de Hockey y otra información en esta publicación. Se espera que ellos se comporten de acuerdo a las reglas.

El énfasis está puesto en la seguridad. Todos los involucrados en el hockey deben actuar con consideración de la seguridad de los otros. Debe ser observada la legislación nacional apropiada. Los jugadores deben asegurar que su equipamiento no constituye un peligro para el mismo u otros en virtud de su calidad, materiales y diseño.

La Federación Internacional de Hockey (FIH) no acepta responsabilidad por cualquier defecto o no conformidad de las instalaciones y no es responsable por cualquier consecuencia resultado del uso de ellas. Cualquier verificación de las instalaciones o el equipamiento llevado a cabo antes de un partido está limitada a asegurar una apariencia general de conformidad y requerimientos deportivos.

El árbitro ejerce un rol importante controlando el juego y asegurando el juego limpio.

Implementación y Autoridad

Las Reglas de hockey se aplican a todos los jugadores y árbitros. Las Asociaciones Nacionales a discreción pueden decidir la fecha de implementación a nivel nacional. La fecha de implementación para la FIH es el 1 de Enero de 2022.

Las Reglas son dictadas por el Comité de Reglas de la FIH bajo la autoridad de la FIH. La federación Internacional de Hockey mantiene los derechos de autor.

Disponibilidad de las Reglas

Una copia de las Reglas está disponible en el sitio web la FIH www.fih.ch y también está disponible para descargar gratuitamente como App "FIH Rules of Hockey", disponible para iOS y Android.

CONTENIDO

Introducción	4
Terminología	9
JUGANDO LIMPIO	
1 Campo de juego	12
2 Composición de los equipos	13
3 Capitanes	16
4 Vestimenta y Equipamiento de los jugadores	16
5 Partido y resultado	19
6 Iniciar y reiniciar el partido	20
7 Bocha fuera del campo	21
8 Métodos de anotación	22
9 Conducta de juego: jugadores	23
10 Conducta de juego: arqueros	26
11 Conducta de juego: árbitros	26
12 Penalidades	28
13 Procedimientos para tomar las penalidades	29
14 Penalidades personales	38
ARBITRANDO	
1 Objetivos	40
2 Aplicando las reglas	41
3 Habilidades del Arbitraje	43
4 Señas del arbitraje	46
ESPECIFICACIONES DEL CAMPO Y EQUIPAMIENTO	
1 Campo y equipamiento del campo	49
2 Palo	57
3 Bocha	62
4 Equipamiento del arquero	63
Información Adicional Disponible	66



INTRODUCCION

EL CICLO DE LAS REGLAS

Las Reglas en esta publicación son efectivas desde el 1 de Enero de 2022 a nivel internacional. Las asociaciones nacionales pueden a discreción decidir la fecha de implementación a nivel nacional.

La fecha de inicio es especificada pero no una fecha de finalización. La Federación Internacional de Hockey va a evitar implementar cambios importantes en estas Reglas hasta después de los siguientes Juegos Olímpicos. Sin embargo, en circunstancias excepcionales la FIH retiene el derecho a realizar cambios los que serán notificados a las Asociaciones Nacionales y publicados en el sitio web: www.fih.ch

REVISIÓN DE LA REGLAS

El Comité de Reglas de la FIH revisa todas las Reglas de Hockey. Toma en cuenta información y observaciones de una gran variedad de fuentes incluidas Asociaciones de Hockey Nacionales, jugadores, técnicos, árbitros, medios y espectadores junto a reportes de partidos y competencias, análisis de videos, procesamiento de Reglas y Regulaciones de Torneos que varían las Reglas. Ideas las cuales han ya sido procesadas con la aprobación del Comité de Reglas de la FIH en circunstancias propias o limitadas son especialmente valoradas. Cambios de Reglas pueden luego probarse en experiencia práctica.

REGLAS DE JUEGO EN PARTIDOS INTERNACIONALES

Es la intención del Comité de Reglas y Competencias tratar de reducir tanto como sea posible el número de variaciones a las Reglas que ocurren a través de las Regulaciones de Torneos. Estas diferencias han generado en el pasado algunas confusiones a los jugadores, árbitros, espectadores y a la audiencia televisiva.

Las reglas de Hockey y las Regulaciones de Torneos de la FIH aplican a todo el Hockey Internacional. La Junta Ejecutiva de la FIH a acordado que las mismas Reglas y Regulaciones de Torneo que varían de las Reglas de Hockey también se apliquen en las mejores Ligas Domésticas de la Asociación Nacional. Esto es obligatorio en las mejores Ligas Domésticas

salvo que la Asociación Nacional desee optar por Reglas y regulaciones que varíen de las Reglas de Hockey solicitando a la FIH a hacer esto.

Las Reglas de Hockey se aplican a todos los niveles de juego, y son efectivas desde el 1 de Enero de 2022 a nivel internacional. Es importante que las Asociaciones Nacionales tengan criterio al decidir su implementación a nivel nacional. Adicionalmente, las Asociaciones Nacionales pueden solicitar a la FIH optar por Reglas particulares en niveles menores a sus mejores ligas domésticas y/o para grupos de edad particular, como así lo deseen.

Este enfoque ayuda a aproximar las Reglas y Regulaciones, tanto como negar la necesidad de Reglas Experimentales Obligatorias o No Obligatorias o la prueba de las Reglas.

Un número limitado de variaciones en las condiciones de juego a través de las Regulaciones continuarán existiendo en los partidos de mejor nivel jugados en los torneos de la FIH. Esto incluye la cuenta regresiva para los córner cortos, que requieren de equipamiento y recursos adicionales en las mesas de control. Similarmente el Video Umpire será solo usado en eventos de la FIH donde los contratos de cobertura televisiva total y las instalaciones permitan un sistema viable.

El procedimiento para que las Asociaciones Nacionales, y Federaciones Continentales, soliciten a la FIH optar por Reglas particulares o Regulaciones que varíen de las Reglas de Hockey continúan estando disponibles en los respectivos talleres en el sitio web de la FIH.

CAMBIOS DE REGLAS

La Regla 4.2 fue cambiada para permitir a los jugadores defensores usando equipamiento protector de Córner Corto continuar jugando la bocha fuera del círculo luego de interceptarla durante la toma de un Córner Corto. Los jugadores ahora pueden seguir corriendo con la bocha mientras mantienen su equipamiento protector pero deben quitarse ese mismo equipamiento inmediatamente luego de la primer oportunidad para hacerlo y siempre dentro del área de 23 metros. Ningún jugador usando equipamiento protector de CC puede jugar la bocha fuera del área de 23 metros nunca.

La regla 9.10 fue cambiada para permitir jugar lo que comúnmente se designa como Bochas Aéreas. El párrafo anterior se refería a la posibilidad de que los jugadores intercepten sin peligro una bocha que cae, lo que es ahora visto tanto legítimo como positivo para el desarrollo del juego.

Las bochas aéreas continuarán siendo monitoreadas de cerca por todos los interesados para que la seguridad de los jugadores pueda ser mantenida.

La Regla 2.2 experimental obligatoria, permitiendo a los equipos jugar con jugadores de campo con privilegios de arquero ha sido eliminada de las reglas. Ahora hay dos opciones: jugar con un arquero quien usa equipamiento protector comprendo al menos de casco, protector de piernas y kickers y quién también tiene permitido usar protector de manos de arquero y otro equipamiento protector o jugar solo con jugadores de campo. Cualquier cambio de jugador aparte de este debe ser tomado como una sustitución.

En la última actualización de Reglas de Hockey en Enero de 2021, la Reglas 13.5 g a sido removida. Esta fijaba que el otorgamiento de un bully sería una de las condiciones que determinaba la finalización de un CC. Esto ya no es posible, ya que ahora cualquier interrupción del juego por lesión u otra razón durante la toma de un córner corto es retomada con un córner corto por la Regla 6.5 d.

Los otros cambios fueron simplemente aclarados, como la reescritura de la Regla 6.5 d con la intención de hacer la regla clara. La palabra "NO" fue removida (como en el párrafo anterior esto llevaba a una interpretación opuesta a la regla).

Para llamar la atención de todos los cambios, una línea aparece en el margen de cualquier párrafo que ha sido cambiado.

APLICANDO LAS REGLAS

El Comité de Reglas de la FIH continúa preocupado que algunas reglas no son aplicadas consistentemente.



Regla 7.4.c: la bocha jugada intencionalmente por la línea de fondo por un defensor y un gol no es anotado. Si es claro que la acción es intencional, los árbitros no deben dudar en otorgar un córner corto.

Reglas 9.12: obstrucción. Los árbitros deben penalizar más estrictamente cubrir la bocha con el palo. Deberían también prestar atención a los jugadores que quitando empujan o apoyan en un oponente causando que estos pierdan la posesión de la bocha.

Regla 13.2.a: bocha detenida en los tiros libres. Los árbitros no son suficientemente estrictos algunas veces requiriendo que la bocha esté detenida, por muy poco tiempo, en un tiro libre especialmente si es tomado usando un auto-pase.

PERFECCIONAMIENTO DE LAS REGLAS

La FIH cree que nuestro deporte es agradable para jugar, officiar o mirar. Sin embargo, la FIH continuará buscando formas de hacer nuestro deporte aún más agradable para todos los participantes mientras mantenga sus exclusivas y atractivas características. Esto permite a nuestro deporte perfeccionar lo que es necesario en un mundo que tiene tantas demandas de tiempo libre y en el cual la recreación y el deporte puede contribuir al bienestar personal. El Comité de Reglas FIH continuará por lo tanto recibiendo sugerencias para el perfeccionamiento de las Reglas o para la clarificación de las actuales Reglas especialmente desde las Asociaciones de Hockey Nacionales. Las Asociaciones Nacionales son una fuente importante de consejo y orientación pero, adecuadamente, las sugerencias o preguntas pueden ser enviadas por email a info@fih.ch o a la dirección postal de la FIH.

MEMBRESÍAS DEL COMITÉ DE REGLAS DE LA FIH, 2021:

Presidente: Steve Horgan

Secretaria: Andrea Oliveira

Miembros:

Ahmed Essmat Youssef

Katrina Powell

Elena Norman

Soledad Iparaguirre

Margaret Hunnaball

Carla Rebecchi



TERMINOLOGIA

Área de 23 metros

El área contenida por la línea que cruza el campo a 22,90 metros desde cada línea de fondo incluida, las partes apropiadas de las líneas laterales, y la línea de fondo.

Ataque (Atacante)

El equipo (jugador) el cual (quien) está tratando de anotar un gol.

Línea de fondo

La línea más corta (55 metros) del perímetro.

Círculo

El área contenida por los dos cuartos de círculos incluidos y las líneas uniéndolos en cada final del campo y frente al centro de las líneas de fondo.

Defensa (Defensor)

El equipo (jugador) el cual (quien) está tratando prevenir que se anote un gol.

Jugador de campo

Uno de los participantes en el campo de juego a parte del arquero.

Flick

Empujando la bocha por lo que esta es elevada del suelo.

Derecho

Jugando la bocha sobre la derecha del jugador en dirección hacia adelante.

Arquero

Uno de los participantes de cada equipo sobre el campo de juego quien usa equipo protector completo compuesto al menos de casco, protecciones de piernas y kickers y también tiene permitido usar guantes protectores de arquero y otro equipamiento protector.

Línea de gol

La línea de fondo entre los postes del arco.

Golpe Golpeando o “bofeteando” la bocha usando un movimiento de vaivén del palo en dirección a la bocha.

“Bofetear” la bocha, que involucra un empuje largo o movimiento de barrido con el palo antes de hacer contacto con la bocha, es considerado como un golpe.

Falta

Una acción contra un oponente opuesta a las Reglas que podría ser penalizada por un árbitro.

Jugador

Uno de los participantes en un equipo.

Distancia de juego

La distancia dentro de la cual un jugador es capaz de alcanzar la bocha para jugarla.

Jugando la bocha: jugador de campo

Parando, desviando o moviendo la bocha con el palo.

Empuje

Mover la bocha a lo largo del piso usando un movimiento de empuje del palo después de que el palo a sido posicionado en contacto o cerca de la bocha. Cuando un empuje es realizado, ambos bocha y la cabeza del palo están en contacto con el suelo.

Cuchara

Levantar la bocha del suelo poniendo la cabeza del palo debajo de la bocha y usando un movimiento de elevación.

Tiro al arco

La acción de un atacante intentando anotar con la bocha en dirección al arco desde dentro del círculo.

La bocha podría ir desviada del arco pero la acción continúa siendo “un tiro al arco” si la intención del jugador es anotar con un tiro dirigido en dirección al arco.

Líneas laterales

La línea más larga (91.40 metros) del perímetro.

Quite

Una acción para detener a un oponente recuperando la posesión de la bocha.

Equipo

Un equipo consiste de un máximo de dieciséis personas compuesto de un máximo de once jugadores en el campo y hasta cinco suplentes. Esto podría ser corregido por Regulación hasta un máximo de dieciocho jugadores.

Línea de fondo

La línea más corta (55 metros) del perímetro.

Línea de gol

La línea de fondo entre los postes del arco.

JUGANDO LIMPIO

1 CAMPO DE JUEGO

La información a continuación provee una descripción simplificada del campo de juego. Especificaciones detalladas de campo y equipamiento son proveídas en una sección a parte al final de estas Reglas.

- 1.1 El campo de juego es rectangular, tiene 91.40 metros de largo y 55.00 metros de ancho.
- 1.2 Las líneas laterales marcan los perímetros más largos del campo; las líneas de fondo marcan los perímetros más cortos del campo.
- 1.3 Las líneas de gol son las parte de las líneas de fondo entre los postes del arco.
- 1.4 Una línea central está marcada cruzando la mitad del campo.
- 1.5 Las líneas conocidas como líneas de 23 metros están marcadas cruzando el campo a 22.90 metros desde cada línea de fondo.
- 1.6 Las áreas denominadas círculos están marcadas dentro del campo alrededor de los arcos y opuestas a los centros de las líneas de fondo.
- 1.7 Puntos de penal de 150 mm de diámetro están marcado frente al centro de cada arco con el centro de cada punto a 6.40 metros desde el borde más interno de la línea de gol.
- 1.8 Todas las líneas son de 75 mm de ancho y son parte del campo de juego.
- 1.9 Postes de banderines de entre 1.20 y 1.50 metros de altura están ubicados en cada esquina del campo.
- 1.10 Los arcos están ubicados fuera del campo de juego al centro y tocando cada línea de fondo. Ningún equipamiento o accesorios, tal como cascos, máscaras, guantes, toallas, botellas de agua, etc. podrán ser puestas dentro de los arcos.

2 COMPOSICIÓN DE LOS EQUIPOS

- 2.1 Un máximo de once jugadores por cada equipo toman parte en el juego en cualquier momento durante el partido.

Si un equipo tiene mayor cantidad de jugadores que los permitidos en el campo, el tiempo debería ser detenido para corregir esta situación. Una penalidad personal podría ser otorgada contra el capitán del equipo involucrado, si inadvertidamente tener más jugadores en la cancha ocurre por un período corto de tiempo y no afecta considerablemente el partido. En casos donde esto ocurra y afecte considerablemente el partido, una penalidad personal debe ser otorgada contra el capitán del equipo involucrado. Las decisiones tomadas previo a la corrección de esta situación no pueden ser cambiadas, si el tiempo y/o el juego a sido ya reiniciado.

El tiempo y juego es reiniciado con un tiro libre para el equipo opuesto al menos que otra falta hubiera sido otorgada contra del equipo ofensor inmediatamente antes que el tiempo fue detenido caso en que esta falta es tomada.

- 2.2 Cada equipo tiene un arquero en el campo o juega sólo con jugadores de campo.

Cada equipo puede jugar con:

- *un arquero vistiendo una remera de diferente color y un equipo protector compuesto al menos de casco, protector de piernas y kickers; este jugador es denominado en estas Reglas como arquero; o*

- *sólo jugadores de campo; ningún jugador tiene privilegios de arquero o viste una remera de diferente*



color; ningún jugador puede vestir casco protector excepto una máscara facial cuando defienden un córner corto o un tiro penal; todos los jugadores del equipo utilizan una remera del mismo color.

Cualquier cambio entre estas opciones, debe tomarse como una sustitución.

2.3 Cada equipo tiene permitido sustituir con jugadores que no estén en el campo de juego:

a. la sustitución está permitida en cualquier momento del partido excepto desde que se ha otorgado un córner corto hasta que este haya sido completado; durante ese período solo será permitida la sustitución por lesión o suspensión del arquero defensor

Si otro córner corto es otorgado antes que el córner corto previo esté completado, cualquier sustitución que no sea por lesión o suspensión del arquero defensor no debe tener lugar hasta que el córner corto subsecuente ha sido completado.

En un córner corto, un arquero defensor quien está lesionado o suspendido puede ser sustituido por otro arquero o por un jugador.

Si un equipo sólo tiene jugadores de campo, ninguna sustitución es permitida en un córner corto hasta que este ha sido completado.

Si un arquero es suspendido, el equipo ofensor juega con un jugador menos.

b. no hay límite para la cantidad de jugadores quienes pueden ser sustituidos al mismo tiempo o para la cantidad de veces que cualquier jugador puede sustituir o ser sustituido

- c. la sustitución de un jugador está permitida sólo después que ese jugador ha dejado el campo
- d. sustituciones de jugadores suspendidos no están permitidas mientras dure su suspensión
- e. luego de completada una suspensión, un jugador tiene permitido ser sustituido sin retornar al campo
- f. los jugadores de campo deben salir o entrar al campo a los efectos de una sustitución dentro de 3 metros de la línea central en un lado del campo convenido con los árbitros
- g. para la sustitución de arqueros el tiempo es detenido pero no para otras sustituciones.

El tiempo se detiene brevemente para permitir al arquero tomar parte en una sustitución. La detención de tiempo no es extendida para que un jugador se ponga o quite equipamiento protector como parte de una sustitución, incluyendo la seguida a un arquero lesionado o suspendido.

- 2.4 Los jugadores que dejan el campo para tratamiento de una lesión, refrescarse, para cambiar equipamiento o por alguna razón que no sea una sustitución tienen sólo permitido reingresar entre las áreas de 23 metros del lado del campo utilizado para las sustituciones.

Salir o reingresar al campo como parte del juego (ej cuando un defensor se coloca una máscara facial en un córner corto) tiene lugar en cualquier parte apropiada del campo.

- 2.5 Ninguna persona aparte de los jugadores de campo, arqueros y árbitros tiene permitido estar en el campo durante el partido sin permiso de un árbitro.

- 2.6 Los Jugadores dentro o fuera del campo están bajo la autoridad de los árbitros todo el partido incluido el intervalo de medio tiempo.



- 2.7 Un jugador quien está lesionado o sangrando debe abandonar el campo a menos que una razón médica prevenga esto y no debe retornar hasta que las heridas han sido cubiertas; los jugadores no deben usar vestimenta manchada con sangre.

3 CAPITANES

- 3.1 Un jugador de cada equipo debe ser designado como capitán.
- 3.2 Un capitán sustituto deberá ser nombrado cuando el capitán original sea suspendido.
- 3.3 Los capitanes deben usar un brazalete distintivo o un artículo distintivo similar en la parte superior del brazo u hombro o en la parte superior de la media.
- 3.4 Los capitanes son responsables por el comportamiento de todos los jugadores de su equipo y de asegurar que las sustituciones de jugadores de su equipo se realicen correctamente.

Una penalidad personal es otorgada si un capitán no ejerce estas responsabilidades.

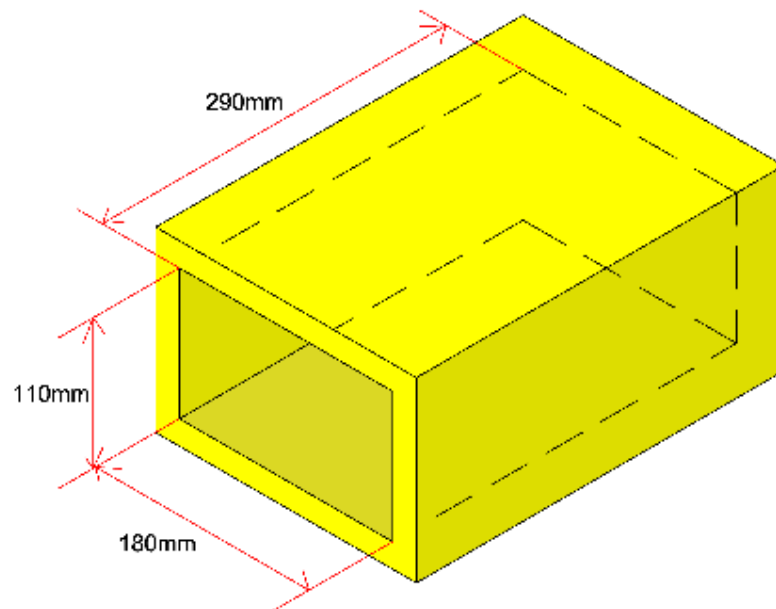
4 VESTIMENTA Y EQUIPAMIENTO DE JUGADORES

Las Regulaciones de Competencia disponibles desde la FIH proveen información adicional y requerimientos acerca de la ropa de los jugadores, equipamiento personal y publicidad. Consulte también las regulaciones establecidas por las Federaciones Continentales y las Asociaciones Nacionales.

- 4.1 Los jugadores de campo de un mismo equipo deberán utilizar vestimenta uniforme.
- 4.2 Los jugadores no deben utilizar nada que sea peligroso para otros jugadores.

Los jugadores de campo:

- tienen permitido utilizar protección de mano que no incremente significativamente el tamaño natural de las manos; cualquier protección de mano usada, ambas para juego normal y para defender córner cortos, debe quedar holgada (sin la necesidad de comprimirla) dentro de una caja con entrada y salida libres de dimensiones internas de 290 mm de largo \times 180 mm de ancho \times 110 mm de altura;



- se les recomienda utilizar protección de canilla, tobillo y boca;
- tienen permitido utilizar cualquier forma de protección corporal (incluido protección de pierna, o rodilleras, cuando defiendan un córner corto) debajo de la vestimenta normal de juego; rodilleras, usadas para este propósito, podrían ser usadas fuera de las medias sujeto a que su color sea exactamente el mismo color que las medias;
- tienen permitido utilizar todo el partido por razones médicas sólo una máscara facial lisa preferentemente transparente o máscara facial de color único la cual ajuste perfectamente a la cara, cobertura de cabeza

protectora blanda o protección de ojos en la forma de anteojos plásticos (ej anteojos con marco cobertor blando y lentes plásticos); la razón médica debe estar valorada por una autoridad apropiada y el jugador interesado debe entender las posibles implicancias de jugar con la afección médica;

- tienen permitido usar una máscara facial lisa preferentemente transparente o máscara facial de color único o máscara facial de grilla metálica, la cual continúe el contorno de la cara, cuando defiendan un córner corto o penal. Los jugadores deberán su equipamiento de córner corto tan pronto como puedan hacerlo luego de que el córner corto esté completado. Si no llega una oportunidad apropiada para remover el equipamiento, pueden continuar usándola mientras estén dentro del área de 23 metros sin ninguna penalidad. Todos los jugadores deberán todo el equipamiento protector antes de dejar el área de 23 metros o cuando el árbitro se los indique; el principal objetivo de usar máscara para defender el córner corto es la seguridad; el uso de la máscara que sea consistente con el espíritu subyacente de esta guía debe seguirse*
- no tienen permitido, cuando están usando máscara, comportarse de manera que sea peligrosa para otros jugadores tomando una ventaja del equipamiento protector que están usando;*
- no tienen permitido utilizar casco (máscara facial o cualquier otra cobertura de cabeza protectora) en cualquier otras circunstancias.*

4.3 Los arqueros deben utilizar una remera o prenda de color, la cual sea distinta en color de la de ambos equipos.

Los arqueros deben usar esta remera o prenda sobre cualquier protección del cuerpo. La protección de codos no necesita estar cubierta por la remera o prenda.

- 4.4 Los arqueros deben utilizar equipo protector compuesto al menos de casco, protección de piernas, kickers excepto que el casco y cualquier protección de manos podría ser removido cuando tomen un penal.

Las siguientes están sólo permitidas para ser usadas por arqueros: protección de pecho, brazo, hombro, antebrazo, mano, muslo y rodilla, protector de pierna y kickers.

- 4.5 Vestimenta o equipamiento protector que incremente significativamente el tamaño natural del cuerpo de un arquero o el área de protección no está permitido.

- 4.6 El palo tiene una forma tradicional con un mango y una cabeza curva que es plana en su lado izquierdo:

- a. el palo debe ser liso y no debe tener ninguna parte áspera o afilada
- b. incluyendo cualquier cobertura usada, el palo debe poder pasar a través de un aro de 51 mm de diámetro interno
- c. cualquier curvatura a lo largo del palo (el palo o la pipa) debe tener un perfil suave y continuo a lo largo de toda su extensión, debe estar sobre el lado plano o en el revés del palo pero no en ambos y está limitada a 25 mm de profundidad
- d. el palo debe cumplir con las especificaciones convenidas por el Comité de Reglas de la FIH.

- 4.7 La bocha es esférica, dura y blanca (o un color convenido que contrasta con la superficie de juego).

Especificaciones detalladas del palo, bocha y el equipamiento del arquero están provistas en una sección aparte al final de estas reglas.



5 JUEGO Y RESULTADO

- 5.1 El partido consiste en cuatro cuartos de 15 minutos, un intervalo de de 2 minutos entre el cuarto 1 y 2 y entre el cuarto 3 y 4 y un intervalo de medio-tiempo de 5 minutos entre el cuarto 2 y 3.

Otros períodos e intervalos pueden ser acordados por ambos equipos excepto como está especificado en las Regulaciones para competencias específicas.

Si el tiempo finaliza justo antes de que el árbitro hubiera de otra forma tomado una decisión, los árbitros tienen permitido tomar esa decisión inmediatamente después del final del cuarto.

Si un incidente surge inmediatamente antes del final de un cuarto que requiere revisión por los árbitros, la revisión puede ser llevada a cabo incluso aún cuando subsecuentemente el tiempo ha sido completado y señalado. La revisión debe tener lugar inmediatamente y según sea apropiado tomar las medidas para revertir y corregir la situación

- 5.2 El equipo anotando más goles es el ganador; si no son convertidos goles, o si los equipos convierten la cantidad igual de goles, el partido esta empatado.

Información sobre una competencia de Shoot-out como una maneras de alcanzar un resultado en un partido empatado puede ser encontrada en las regulaciones de torneo de la FIH.

6 INICIO Y REANUDACIÓN DEL JUEGO

- 6.1 Una moneda es lanzada

- a. el equipo que gana el sorteo tiene la elección de que arco atacar en los dos primeros cuartos del partido o iniciar el partido con un pase desde el centro
- b. si el equipo que gana el sorteo elige hacia que arco atacar en los dos primeros cuartos del partido, el equipo contrario comienza el partido con un pase desde el centro
- c. si el equipo que gana el sorteo elige comenzar el partido con un pase desde el centro, el equipo contrario tiene la elección de que arco atacar en los dos primeros cuartos del partido.

6.2 La dirección de juego es invertida en el tercer cuarto del partido.

6.3 Un pase central es tomado:

- a. para iniciar el partido y para iniciar el segundo cuarto por un jugador del equipo ganador del sorteo si ellos eligieron esa opción; de otro modo por el equipo contrario
- b. para iniciar el partido luego del entre-tiempo y para iniciar el cuarto cuarto por un jugador del equipo que no tomó el pase central para iniciar el partido
- c. después de un gol por un jugador del equipo contrario al que anotó el gol.

6.4 Tomando un pase de centro:

- a. se toma en el centro del campo
- b. está permitido jugar la bocha en cualquier dirección
- c. todos los jugadores aparte del jugador tomando el pase central deben estar en la mitad de campo que incluye el arco que ellos están defendiendo

d. aplican los procedimientos para tomar un tiro libre.

- 6.5 Un bully se toma para recomenzar un partido cuando el tiempo o el juego se ha detenido por una lesión o por cualquier otra razón y ninguna penalidad se ha otorgado:
- a. un bully es tomado cerca de la ubicación de la bocha cuando el juego fue detenido pero no dentro de los 15 metros de la línea de fondo y no dentro de los 5 metros del círculo
 - b. la bocha es ubicada entre un jugador de cada equipo quienes se enfrentan con el arco que están defendiendo a su derecha
 - c. los dos jugadores comienzan con sus palos sobre el piso al derecho de la bocha y luego golpean juntos las caras planas de sus palos una vez justo encima de la bocha después de lo cual ambos jugadores tienen permitido jugar la bocha
 - d. todos los demás jugadores deben estar al menos 5 metros de la bocha.

En el caso de otorgarse un bully durante un córner corto sin que ninguna de las condiciones de la regla 13.5 a hasta f se hayan completado, entonces el córner corto es retomado.

- 6.6 Un tiro libre es tomado por un defensor sobre los 15 metros en frente del centro de la línea de gol para recomenzar un partido cuando un penal ha sido completado y ningún gol ha sido marcado.

7 BOCHA FUERA DEL CAMPO

- 7.1 La bocha está fuera de juego cuando pasa completamente sobre la línea lateral o la línea de fondo.
- 7.2 El juego es recomenzado por un jugador del equipo que no fue el último equipo en tocar o jugar la bocha antes de que ésta salió de juego.

- 7.3 Cuando la bocha sale sobre la línea lateral, el juego es recommenzado donde la bocha cruzó la línea y se aplican los procedimientos para tomar un tiro libre.
- 7.4 Cuando la bocha sale por la línea de fondo y ningún gol es marcado:
- a. si fue jugada por un atacante, el juego es recommenzado con la bocha hasta los 15 metros desde y en línea con el lugar donde la bocha cruzó la línea de fondo y se aplican los procedimientos para tomar un tiro libre
 - b. si fue jugada no intencionalmente por un defensor o desviada por el arquero, el juego es recommenzado con la bocha sobre la línea de 23 metros y en línea con el lugar donde la bocha cruzó la línea de fondo y se aplican los procedimientos para tomar un tiro libre

Con la bocha estando posicionada sobre la línea, el recomienzo es de hecho dentro del área de 23 metros y son aplicables las medidas para tomar un tiro libre

- c. si es jugada intencionalmente por un defensor, a menos que sea desviada por el arquero, el juego es recommenzado con un córner corto.

8 MÉTODO DE ANOTACION

- 8.1 Un gol es anotado cuando la bocha es jugada dentro del círculo por un atacante y la bocha no sale del círculo antes de pasar completamente sobre la línea de gol y debajo del travesaño.

La bocha puede ser jugada por un defensor o tocar su cuerpo antes o después de ser jugada en el círculo por un atacante.



9 CONDUCTA DE JUEGO: JUGADORES

Se espera que los jugadores actúen responsablemente en todo momento.

9.1 Un partido se juega entre dos equipos con no más de once jugadores de cada equipo en el campo al mismo tiempo.

9.2 Los jugadores en el campo deben sujetar sus palos y no usarlos de manera peligrosa.

Los jugadores no deben levantar sus palo sobre las cabezas de otros jugadores.

9.3 Los jugadores no deben tocarse, agarrarse o interferir con otros jugadores o sus palos o vestimenta.

9.4 Los jugadores no deben intimidar u obstruir a otro jugador.

9.5 Los jugadores no deben jugar la bocha con el revés del palo.

9.6 Los jugadores no deben golpear fuerte la bocha de derecho con el canto del palo.

9.7 Los jugadores pueden parar, recibir y desviar o jugar la bocha en una forma controlada en cualquier parte del campo cuando la bocha está a cualquier altura incluso encima del hombro salvo que esto sea peligroso o conduzca a peligro.

9.8 Los jugadores no deberán jugar la bocha de forma peligrosa, o de manera que lleve a juego peligroso.

Una bocha es también considerada peligrosa cuando causa una legítima acción evasiva por los oponentes.

La falta es otorgada donde tuvo lugar el peligro que motiva la acción.

9.9 Los jugadores no deben levantar intencionalmente la bocha con un golpe excepto para un tiro al arco.

Un golpe elevado debe ser juzgada explícitamente en si es o no elevado intencionalmente. No es una falta elevar la bocha sin intención por un golpe, incluyendo un tiro libre, en cualquier parte del campo a menos que sea peligroso. Si la bocha es elevada sobre el palo o cuerpo de un oponente en el suelo, aún dentro del círculo, está permitido a menos que se juzgue como peligroso.

Los jugadores pueden elevar la bocha con un flick o cuchara siempre que no sea peligroso. Un flick o cuchara hacia un oponente dentro de los 5 metros es considerado peligroso. Si un oponente está corriendo claramente hacia el tiro o hacia el atacante sin intención de jugar la bocha con su palo, debe ser penalizado por juego peligroso.

- 9.10 Los jugadores no deben acercarse a menos de 5 metros de un oponente recibiendo una bocha elevada hasta que ha sido recibida, controlada y está en el suelo. La bocha podría ser interceptada dentro de los 5 metros pero fuera de la distancia de juego siempre que se haga en forma segura.

El receptor inicial tiene derecho a la bocha. Si no es claro que jugador es el receptor inicial, el jugador del equipo que elevó la bocha debe permitir al oponente recibirla.

- 9.11 Los jugadores de campo no deben detener, patear, impulsar, levantar, arrojar o transportar la bocha con ninguna parte de sus cuerpos.

No siempre es una falta si la bocha pega en el pie, mano o cuerpo de un jugador de campo. El jugador sólo comete una falta si ganan una ventaja o si ellos mismos se posicionan con la intención de detener la bocha de ésta forma.

No es una falta si la bocha golpea la mano sosteniendo el palo si de lo contrario hubiese pegado en el palo.

- 9.12 Los jugadores no deben obstruir un oponente que esté tratando jugar la bocha.

Los jugadores obstruyen si:

- *apoyan la espalda en un oponente.*
- *físicamente interfieren con el cuerpo o palo de un oponente.*
- *protegen la bocha de un quite legítimo con su palo o cualquier parte de su cuerpo.*

Un jugador estático recibiendo la bocha tiene permitido enfrentar cualquier dirección.

Un jugador con la bocha tiene permitido moverse en cualquier dirección excepto corporalmente hacia un oponente o hacia una posición entre la bocha y un oponente que se encuentra a distancia de juego de la bocha e intentando jugarla.

Un jugador que corre en frente de o bloquea a un oponente legítimamente jugando o intentando jugar la bocha para detenerlo es obstrucción (esta es obstrucción de tercero o sombra). Esto también aplica si un atacante corre a través o bloquea defensores (incluyendo al arquero) cuando un córner corto se está tomando.

- 9.13 Los jugadores no deben quitar a menos que estén en una posición para jugar la bocha sin contacto corporal.

El juego imprudente, como un quite deslizante y otros desafíos físicos excesivos de los jugadores, los que tiran un oponente al piso y los que tienen potencial de causar una lesión deben suscitar una falta y penalización personal apropiadas.

- 9.14 Los jugadores no deben entrar intencionalmente al arco que sus oponentes están defendiendo o correr por detrás de ambos arcos.



- 9.15 Los jugadores no deben cambiar su palo entre el otorgamiento y la finalización de un córner corto o penal a menos que ya no cumpla el requisito de un palo.
- 9.16 Los jugadores no deben arrojar ningún objeto o pieza de equipamiento dentro del campo, hacia la bocha, o hacia otro jugador, árbitro o persona.

Seguido a un córner corto, si la bocha golpea cualquier equipamiento descartado, como una protección de manos, rodillera o máscara facial, debería ser otorgado un tiro libre si esto ocurre fuera del círculo, y otorgarse un córner corto si esto ocurre dentro del círculo.

- 9.17 Los jugadores no deben retrasar el juego para ganar un beneficio por hacer tiempo.

10 CONDUCTA DE JUEGO: ARQUEROS

- 10.1 Un arquero no debe tomar parte en el partido fuera del área de 23 metros que ellos defienden, excepto cuando toma un penal.

Casco protector debe ser utilizado por el arquero todo el tiempo, excepto cuando toma un penal.

- 10.2 Cuando la bocha está dentro del círculo que están defendiendo y ellos tienen el palo en su mano:
- los arqueros tienen permitido usar su palo, pies, kickers, piernas o pads o cualquier otra parte de su cuerpo para desviar la bocha por sobre la línea de fondo o para jugar la bocha en cualquier otra dirección.

Los arqueros no tienen permitido conducirse de una manera que es peligrosa para otros jugadores tomando ventaja del equipamiento protector que ellos usan.



- 10.3 Los arqueros no deben echarse sobre la bocha.
- 10.4 Cuando la bocha está fuera del círculo que ellos están defendiendo, los arqueros tienen sólo permitido jugar la bocha con sus palos.

11 CONDUCTA DE JUEGO: ARBITROS

- 11.1 Dos árbitros controlan el partido, aplican las reglas y son los juzgadores del juego limpio.
- 11.2 Cada árbitro es principalmente responsable de las decisiones en una mitad del campo por lo que dure el encuentro.
- 11.3 Cada árbitro es responsable de las decisiones de tiros libres en el círculo, córneres cortos, penales y goles en una mitad del campo.
- 11.4 Los árbitros son responsables de llevar un registro escrito de los goles anotados y las tarjetas de advertencias o suspensiones usadas.
- 11.5 Los árbitros son responsables de asegurar que el tiempo completo es jugado y de indicar el final de tiempo de cada cuarto y porque se complete un córner corto si un cuarto es prolongada.
- 11.6 Los árbitros usan el silbato para:
 - a. comenzar y finalizar cada cuarto del partido
 - b. comenzar un bully
 - c. marcar una penalidad
 - d. detener el tiempo luego de otorgar un penal
 - e. recomenzar el tiempo antes de la toma de un córner corto
 - f. comenzar y finalizar un penal
 - g. indicar un gol
 - h. recomenzar el partido luego que un gol ha sido anotado

- i. recomenzar el partido luego de un penal cuando un gol no fue anotado
- j. detener el tiempo para la sustitución de un arquero totalmente equipado dentro o fuera del campo y para recomenzar el partido cuando la sustitución finaliza
- k. detener el tiempo por cualquier otra razón y recomenzarlo.
- l. indicar, cuando es necesario, que la bocha ha salido completamente del campo.

11.7 Los árbitros no deben dar indicaciones técnicas durante el partido.

11.8 Si la bocha golpea un árbitro, persona no autorizada o cualquier objeto suelto sobre el campo, el juego continúa (excepto como está especificado en la aclaración de la Regla 9.16).

12 PENALIDADES

12.1 Ventaja: una penalidad es otorgada sólo cuando un jugador o equipo haya sido puesto en desventaja por un oponente que rompe las Reglas.

12.2 Un tiro libre es otorgado al equipo oponente:

- a. por una infracción de cualquier jugador entre las áreas del 23 metros
- b. por una falta de un atacante dentro del área de 23 metros que sus oponentes están defendiendo
- c. por una falta no intencional de un defensor fuera del círculo pero dentro del área de 23 metros que está defendiendo.

12.3 Un córner corto es otorgado:

- a. por una infracción de un defensor dentro del círculo la cual no previene la probable anotación de un gol
- b. por una infracción intencional de un defensor en el círculo contra un oponente quien no tiene la posesión de la bocha o una oportunidad de jugar la bocha
- c. por una infracción intencional de un defensor fuera del círculo pero dentro del área de 23 metros que está defendiendo
- d. por un defensor jugando intencionalmente la bocha por la línea de fondo

Los arqueros tienen permitido desviar la bocha con su palo, equipo protector o cualquier parte de su cuerpo en cualquier dirección inclusive por la línea de fondo.

- e. cuando la bocha queda alojada en la ropa de un jugador o equipamiento mientras se encuentre dentro del círculo que está defendiendo.

12.4 Un penal es otorgado:

- a. por una infracción de un defensor dentro del círculo la cual previene la probable anotación de un gol

Si la bocha golpeará una pieza de equipamiento suelto dentro del círculo y un probable gol es prevenido, puede otorgarse un penal

- b. por una infracción intencional de un defensor dentro del círculo contra un oponente que tiene la posesión de la bocha o una oportunidad de jugar la bocha.



- 12.5 Si hubiera otra falta o mala conducta antes de que la falta otorgada ha sido tomada:
- una penalidad mayor puede ser otorgada
 - una penalidad personal puede ser otorgada
 - la penalidad puede revertirse si la falta subsiguiente fue cometida por el equipo que primero le fue otorgada la penalidad.

13 PROCEDIMIENTO PARA TOMAR LAS PENALIDADES

13.1 Ubicación de un tiro libre:

- un tiro libre es tomado cerca de donde ocurrió la falta

“Cerca de” significa dentro de la distancia de juego de donde ocurrió la falta y sin ganar una ventaja importante.

El sitio de donde se tome el tiro libre debe ser más preciso dentro del área de 23 metros.

- un tiro libre otorgado a la defensa dentro de los 15 metros de la línea de fondo es tomado hasta 15 metros desde la línea de fondo, en línea con la ubicación de la falta y paralelo a la línea lateral.

Un tiro libre para la defensa otorgado dentro del círculo puede ser tomado en cualquier parte dentro del círculo.

13.2 Procedimientos para tomar un tiro libre, un pase de centro y poner la bocha en juego de nuevo después de que ha estado fuera del campo:

Todos los apartados de esta Regla son aplicables apropiadamente para un tiro libre, pase de centro y poner la bocha en juego nuevamente después de haber salido del campo.

- la bocha debe estar detenida

b. los oponentes deben estar al menos a 5 metros de la bocha

Si un oponente se encuentra dentro de los 5 metros de la bocha, no debe interferir con la toma del tiro libre o no debe jugar o intentar jugar la bocha. Si este jugador no juega, ni intenta jugar la bocha o influir en el juego, el tiro libre no debe ser demorado.

c. cuando un tiro libre es otorgado al ataque dentro del área de 23 metros, todos los jugadores menos el que toma el tiro libre deben estar al menos a 5 metros de la bocha, excepto como está específicamente indicado debajo para tiros libres otorgados en ataque dentro de los 5 metros del círculo

d. la bocha es movida utilizando un golpe, empuje, flick o cuchara.

e. la bocha puede ser elevada inmediatamente usando un empuje, flick o cuchara pero no ser elevada intencionalmente utilizando un golpe

f. en un tiro libre otorgado al ataque dentro del área de 23 metros, la bocha no deberá jugarse dentro del círculo hasta que haya recorrido al menos 5 metros, no necesariamente en una única dirección, o haya sido tocada por un jugador del equipo defensor

Si el jugador que toma el tiro libre continúa jugando la bocha (ej. ningún jugador defensor la ha tocado aún):

- *ese jugador podría jugar la bocha tantas veces como quiera, pero*
- *la bocha debe moverse al menos 5 metros, antes de que*
- *ese jugador juegue la bocha dentro del círculo, empujando o golpeando la bocha de nuevo.*

Alternativamente:

- *luego de que un jugador defensor ha tocado la bocha, puede ser jugada dentro del círculo por cualquier otro jugador incluido el jugador que tomó el tiro libre*

En un tiro libre en ataque otorgado dentro de los 5 metros del círculo, la bocha no puede ser jugada dentro del círculo hasta que haya recorrido al menos 5 metros o haya sido tocada por un jugador defensor. Si el tiro libre es tomado inmediatamente los defensores que están dentro del círculo a menos de 5 metros del tiro libre pueden hacer sombra por dentro del círculo a un jugador que toma un auto pase, sujeto a que no jueguen o intenten jugar la bocha o influyeran la jugada hasta que haya tanto recorrido 5 metros o alternativamente haya sido tocada por un jugador defensor quien legítimamente puede jugar la bocha. Si el atacante elige no tomar el tiro libre inmediatamente, todos los demás jugadores deben estar al menos a 5 metros de la bocha antes que el tiro libre sea tomado.

Más allá de lo indicado antes, cualquier juego de la bocha, intención de jugar la bocha o interferencia por parte de un defensor o atacante que no estaba a 5 metros de la bocha, debería ser penalizado en consecuencia.

Está permitido jugar la bocha elevada sobre el círculo en ataque para que caiga fuera del círculo sujeto a las Reglas de juego peligroso y a que la bocha no sea legítimamente jugable dentro o sobre el círculo por otro jugador durante su vuelo.

13.3 Tomando un córner corto:

- a. el tiempo y juego son detenidos luego de que un córner corto ha sido otorgado y re iniciado cuando los equipos están listos

Los equipos deberían tomar el menor tiempo posible para tomar sus posiciones para tomar un córner corto.



- b. la bocha es posicionada sobre la línea de fondo dentro del círculo y al menos a 10 metros del poste del arco del lado donde el equipo atacante prefiera
- c. un atacante empuja o golpea la bocha sin levantarla intencionalmente
- d. el atacante que toma el empuje o golpe desde la línea de fondo deberá tener por lo menos un pie fuera del campo
- e. los demás atacantes deben estar en el campo, fuera del círculo con sus palos, manos y pies sin tocar el suelo dentro del círculo.
- f. Ningún defensor o atacante aparte del que toma el empuje o golpe desde la línea de fondo tiene permitido estar a menos de 5 metros de la bocha cuando el empuje o golpe es tomado
- g. no más de 5 defensores, incluyendo al arquero deben posicionarse detrás de la línea de fondo con sus palos, manos y pies sin tocar el piso dentro del campo
 - Si el equipo que defiende el córner corto eligió jugar únicamente con jugadores de campo, ninguno de los defensores arriba referidos tiene privilegios de arquero.*
- h. los otros defensores deben estar más allá de la línea central
- i. hasta que la bocha haya sido jugada, ningún atacante a parte del que toma el empuje o golpe de la bocha desde la línea de fondo tiene permitido entrar al círculo y ningún defensor tiene permitido cruzar la línea central o la línea de fondo
- j. después de jugar la bocha, el atacante que toma el empuje o golpe desde la línea de fondo no debe jugar la bocha nuevamente o acercarse a menos de la distancia de juego hasta que ésta haya sido jugada por otro jugador
- k. un gol no puede ser anotado hasta que la bocha viaje fuera del círculo

- l. si el primer tiro al arco es un golpe (diferente a un empuje, flick o cuchara), la bocha debe cruzar la línea de gol, o ir en camino de manera que resultara en que cruce la línea de gol, a una altura no mayor de 460 mm (la altura de la tabla) antes de cualquier desvío, para que un gol sea anotado

Los requerimientos de esta Regla se aplican aún si la bocha toca el palo o cuerpo de un defensor antes del primer tiro al arco.

Si el primer tiro al arco es un golpe y la bocha es, o será, demasiada alta al cruzar la línea de gol debe ser penalizado aún si la bocha es subsecuentemente desviada por el palo o cuerpo de otro jugador.

La bocha podría ser más alta que de 460 mm de altura durante su vuelo antes de cruzar la línea de gol siempre y cuando no sea peligro y siempre y cuando caiga por sí sola por debajo de los 460 mm antes de cruzar la línea

- m. para segundos y subsiguientes golpes al arco, y para flicks, desvíos y cucharas, está permitido elevar la bocha a cualquier altura pero esto no debe ser peligroso

Un defensor que está claramente corriendo en dirección al tiro o hacia el tirador sin intentar jugar la bocha con su palo debe ser penalizado por juego peligroso.

De otra forma, si un defensor está a menos de cinco metros del primer tiro al arco durante la toma de un córner corto y es golpeado por la bocha debajo de la rodilla, otro córner corto debe ser otorgado o si es golpeado en la rodilla o encima de ella en una posición normal, el tiro es considerado peligroso y un tiro libre debe ser otorgado al equipo defensor.

- n. las Reglas del córner corto ya no se aplican si la bocha viaja más de 5 metros desde del círculo.
- 13.4 El partido es prolongado al final de cada cuarto para permitir que se complete un córner corto o cualquier subsiguiente córner corto o penal.
- 13.5 El córner corto está completado cuando:
- a. un gol es anotado.
 - b. un tiro libre es otorgado al equipo defensor
 - c. la bocha recorre más de 5 metros fuera del círculo
 - d. la bocha es jugada por la línea de fondo y un córner corto no es otorgado
 - e. un defensor comete una infracción que no resulta en otro córner corto
 - f. un penal es otorgado
- 13.6 Para una falta durante la toma de un córner corto:
- a. el jugador que empuja o golpea la bocha desde la línea de fondo no tiene al menos un pie fuera del campo: el córner corto se toma nuevamente
 - b. el jugador que empuja o golpea la bocha desde la línea de fondo amaga al jugar la bocha, el jugador ofensor debe ir más allá de la línea central pero es reemplazado por otro atacante: el córner corto se toma nuevamente

Si este amague genera lo que de otra forma hubiera sido una infracción a esta regla por un defensor, solo el atacante debe ir más allá de la línea central.



- c. un defensor, diferente del arquero, traspasa la línea de fondo o línea de gol antes de lo permitido, el jugador ofensor debe ir más allá de la línea central y no puede ser reemplazado por otro defensor: el córner corto es tomado nuevamente

Si un defensor en este o cualquier córner corto re-tomado subsecuentemente cruza la línea de fondo o línea de gol antes de lo permitido, se requiere también a éste jugador ofensor ir más allá de la línea central y no puede ser reemplazado

Si un defensor cruza la línea central antes de lo permitido, el córner corto es tomado nuevamente

- d. un arquero cruza la línea de gol antes de lo permitido, el equipo defensor defiende el córner corto con un jugador menos: el córner corto es tomado nuevamente

El equipo defensor nomina que jugador debe ir más allá de la línea central, y no puede ser reemplazado por otro defensor

Si la acción de cruzar la línea muy temprano durante el mismo córner corto se repite, se le requiere al equipo defensor nominar un jugador adicional para ir más allá de la línea central, y no puede ser reemplazado

Un córner corto se considera re-tomado hasta que cualquiera de las condiciones de la Regla 13.5 sea observada y finalice

Un córner corto subsecuentemente otorgado, opuesto a un córner corto re-tomado, puede ser defendido por hasta 5 jugadores

- e. un atacante entra antes de lo permitido al círculo, se requiere que el jugador tomando el empuje o golpe desde la línea de fondo vaya más allá de la línea central: el córner corto es tomado nuevamente

Los atacantes que son enviados más allá de la línea central no pueden volver para córner cortos re-tomados, pero podrán hacerlo para córner cortos otorgados subsecuentemente.

- f. por cualquier otra ofensa de atacantes: un tiro libre es otorgado a la defensa.

Excepto como está especificado arriba, un tiro libre, córner corto o penal es otorgado como está especificado en otras partes del reglamento.

13.7 Ejecutando un penal:

- a. tiempo y juego son detenidos cuando es otorgado un penal.
- b. todos los jugadores en el campo, menos el jugador que toma el penal y el jugador que lo defiende, deben ubicarse fuera del área de 23 metros y no deben influenciar la toma del penal
- c. la bocha es ubicada en el punto penal
- d. el jugador que toma el penal debe estar detrás y a distancia de juego de la bocha antes de comenzar el tiro
- e. el jugador que defiende el penal debe ubicarse con los dos pies sobre la línea de gol y, una vez que el silbato haya sonado para iniciar el penal, no debe dejar la línea de gol o mover algún pie hasta que la bocha ha sido jugada

si el jugador que defiende está por lo demás tomando parte en el juego como jugador de campo, podría solo usar una máscara como equipamiento protector

Si el equipo que defiende el penal optó por jugar solamente con jugadores de campo y no usar un arquero sustituto para defender el penal, el defensor podrá solo utilizar su palo para atajar

- f. se hace sonar el silbato cuando el jugador que toma el penal y el jugador que lo defiende están en posición
- g. el jugador que toma el penal no debe tomarlo hasta que suene el silbato

El que toma el penal o el defensor que lo defiende no deben demorar la toma del penal.

- h. el jugador que toma el penal no debe amagar que juega la bocha
- i. el jugador que toma el penal debe hacer un empuje, flick o cuchara con la bocha y es permitido levantarla a cualquier altura

No está permitido utilizar una acción de "arrastre" en un penal.

- j. el jugador que toma el penal debe jugar la bocha solamente una vez y no puede acercarse a la bocha o al jugador que defiende el penal posteriormente.

13.8 El penal es completado cuando:

- a. un gol es anotado.
- b. la bocha queda detenida dentro del círculo, alojada en el equipamiento del arquero, es atrapada por el arquero o va fuera del círculo.



13.9 Por una infracción durante la toma de un penal:

- a. si el penal es tomado antes de que el silbato es sonado y un gol es anotado: el penal es tomado nuevamente
- b. si el penal es tomado antes de que el silbato es sonado y un gol no es anotado: un tiro libre es otorgado a la defensa
- c. por cualquier otra falta del jugador tomando el penal: un tiro libre es otorgado a la defensa
- d. por cualquier falta del jugador defendiendo el penal incluyendo mover cualquier pie antes que la bocha ha sido jugada: el penal es tomado nuevamente

Si el jugador defendiendo el penal previene que un gol sea anotado pero mueve cualquier pie antes que la bocha ha sido jugada, este jugador debe ser advertido y por cualquier ofensa subsecuente debe ser suspendido (tarjeta verde, y por más ofensas con tarjeta amarilla).

Si un gol es anotado, aún si ha existido una falta del jugador defendiendo el penal, el gol es otorgado.

- e. por una falta de un jugador del equipo defensor y un gol no es anotado: el penal es tomado nuevamente
- f. por una falta de un jugador del equipo atacante distinto del jugador que toma el penal y un gol es anotado: el penal es tomando nuevamente.

14 PENALIDADES PERSONALES

14.1 Por una falta, el jugador ofensor puede ser:

- a. advertido (indicado hablando)
- b. advertido y suspendido temporariamente por 2 minutos de tiempo de juego (indicado con tarjeta verde)

- c. suspendido temporariamente por un mínimo de 5 minutos de tiempo de juego (indicado con tarjeta amarilla)

Mientras dure cada suspensión temporaria de tarjeta verde y amarilla de un jugador que este dentro o fuera del campo, el equipo ofensor juega con un jugador menos.

- d. suspendido permanentemente del actual partido (indicado con tarjeta roja)

Por cada suspensión permanente, el equipo ofensor juega lo que resta del partido con un jugador menos.

Una penalidad personal puede ser otorgada adicionalmente a la penalidad apropiada.

- 14.2 Los jugadores suspendidos temporariamente deben permanecer en un lugar designado hasta que el árbitro que los suspendió les permita volver al juego
- 14.3 Los jugadores suspendidos temporariamente tienen permitido reunirse con su equipo en los cuartos de descanso e intervalo de mitad de tiempo luego de lo que deben retornar a un lugar designado para completar la suspensión
- 14.4 La duración de la suspensión temporaria puede ser extendida por inconducta para un jugador mientras esta suspendido
- 14.5 Los jugadores suspendidos permanentemente deberán dejar el campo y su área circundante.

ARBITRANDO

1 OBJETIVOS

- 1.1 Arbitrar hockey es una forma desafiante pero gratificante de participar en el juego
- 1.2 Los árbitros contribuyen al juego:
 - a. ayudando a levantar la calidad del juego en todos los niveles asegurando que los jugadores cumplan las Reglas
 - b. asegurando que el juego se llevará a cabo dentro del espíritu correcto
 - c. ayudando a que jugadores, público y otros disfruten más el juego
- 1.3 Estos objetivos pueden lograrse por los árbitros siendo:
 - a. consistentes: los árbitros mantienen el respeto de los jugadores siendo consistentes
 - b. justos: las decisiones deben ser tomadas con sentido de justicia e integridad
 - c. preparados: no importa cuanta experiencia tenga un árbitro es importante prepararse rigurosamente para cada partido
 - d. enfocados: la concentración debe mantenerse todo el tiempo, nada que distraiga a un árbitro debe permitirse
 - e. accesibles: un buen entendimiento de las Reglas debe combinarse con una buena relación con los jugadores.
 - f. mejores: los árbitros deben intentar volverse aún mejores con todos y cada uno de los partidos
 - g. naturales: un árbitro debe ser él mismo, y no imitar a otra persona, todo el tiempo

1.4 Los árbitros deben:

- a. tener un riguroso conocimiento de las Reglas de Hockey pero recordando que el espíritu de la Regla y el sentido común deben gobernar la interpretación
- b. apoyar y animar el juego habilidoso, tratar rápida y firmemente las faltas y aplicar las penalidades correspondientes
- c. establecer control y mantenerlo a través de todo el partido
- d. utilizar todas las herramientas disponibles para el control
- e. aplicar la Regla de la ventaja tanto como sea posible para ayudar a un juego fluido y abierto pero sin perder el control

2 APLICANDO LAS REGLAS

2.1 Protegiendo el juego habilidoso y penalizando las faltas:

- a. la seriedad relativa de una falta debe ser identificada y las faltas serias como las peligrosas o el juego rudo tratado temprana y firmemente en un partido.
- b. las faltas intencionales deben penalizarse firmemente
- c. los árbitros deben demostrar que si los jugadores cooperan, el juego habilidoso será protegido y el partido será interrumpido sólo cuando sea necesario por su propia conducta.

2.2 Ventaja:

- a. no es necesario penalizar cada falta cuando ningún beneficio es ganado por el ofensor; interrupciones innecesarias a la fluidez del juego causan indebidos retrasos e irritación



- b. cuando las Reglas se han roto, un árbitro debe aplicar la ventaja si esta es la más severa penalidad
- c. la posesión de la bocha no significa automáticamente que hay una ventaja; para aplicar una ventaja, el jugador/equipo con la bocha debe poder desarrollar su juego
- d. habiendo decidido dar una ventaja, no debe ser dada una segunda oportunidad volviendo a la penalidad original
- e. es importante anticiparse a la fluidez del partido, viendo más allá de la acción del momento y estar atento al posible desarrollo del partido

2.3 Control:

- a. las decisiones deben ser tomadas rápida, positiva, clara y consistentemente
- b. una estricta decisión al comienzo del juego generalmente desalentará la repetición de la falta
- c. no es aceptable que los jugadores abusen de los oponentes, árbitros u otros oficiales verbalmente o a través de gestos y la actitud. Los árbitros deben tratar firmemente el abuso de este tipo y en circunstancias apropiadas usar una advertencia verbal, advertencia (tarjeta verde), o suspensión temporaria (tarjeta amarilla) o permanente (tarjeta roja). Las advertencias verbales, advertencias y suspensiones pueden darse aisladas o en la combinación con otra penalidad
- d. las advertencias verbales pueden darse a jugadores en la cercana proximidad sin detener el partido
- e. es posible, aunque no se alienta a los árbitros a hacerlo, que un jugador reciba dos tarjetas verdes o dos tarjetas amarillas por diferentes infracciones menores durante el mismo partido. Sin embargo, cuando una falta por la cual una tarjeta fue otorgada se repite, la misma tarjeta no debe ser usada nuevamente y una penalidad más severa debe ser otorgada

- f. cuando es otorgada una segunda tarjeta amarilla, el período de suspensión debe ser significativamente más largo que la primera suspensión
- g. debe haber una clara diferencia entre la duración de una suspensión de tarjeta amarilla por una falta menor y la duración por una falta más grave y/o física
- h. cuando un jugador intencionalmente se comporta de manera grave hacia otro jugador, árbitro u otro oficial del partido la tarjeta roja debe mostrarse inmediatamente.

2.4 Penalidades:

- a. una amplia gama de penalidades está disponible
- b. dos penalidades pueden usarse juntas para tratar las malas o persistentes faltas.

3 HABILIDADES DE LOS ARBITROS

3.1 Las principales habilidades del árbitro son:

- a. Preparación del partido
- b. Cooperación
- c. Movilidad y posicionamiento
- d. Uso del silbato
- e. Señalización.



3.2 Preparación para el partido:

- a. los árbitros deben prepararse rigurosamente para cada partido llegando al campo con tiempo suficiente
- b. antes que comience el partido, ambos árbitros deben chequear las marcas del campo, los arcos y las redes y comprobar cualquier equipamiento de juego o equipamiento del campo peligroso
- c. los dos árbitros deben vestir colores similares el uno del otro, pero diferente del de ambos equipos
- d. debe usarse vestimenta apropiada para las condiciones
- e. el calzado debe satisfacer las condiciones del campo y contribuir a la movilidad
- f. el equipamiento de los árbitros incluye una copia de libro de Reglas vigente, un silbato con sonido fuerte y distintivo, un reloj cronómetro, tarjetas para indicar las penalidades personales y material para anotar los detalles del partido.

3.3 Cooperación:

- a. es esencial entre los árbitros un buen equipo de trabajo y cooperación
- b. antes del partido, los árbitros deben discutir y acordar como van a trabajar juntos para asistirse mutuamente. El contacto visual entre los árbitros debe practicarse y mantenerse
- c. los árbitros deben tomar la responsabilidad y estar preparados para asistir cuando su colega tiene la visión bloqueada o tenga dificultades de ver ciertas partes del campo. Si es necesario y si la movilidad es buena, los árbitros deben estar preparados para cruzar la línea central e ir tanto como sea apropiado dentro de la mitad del campo de su colega para asistir. Esto ayuda a asegurar a los jugadores que las decisiones son correctas

d. un registro escrito de goles anotados y tarjetas utilizadas debe ser mantenido por los árbitros y confirmado al final del partido.

3.4 Movilidad y posicionamiento:

a. los árbitros deben ser ágiles para poder moverse a posiciones apropiadas a lo largo del partido

b. los árbitros estáticos no pueden ver el juego lo suficientemente claro para tomar decisiones correctas en todo momento

c. los árbitros aptos físicamente, ágiles y bien posicionados pueden concentrarse mejor en la fluidez del partido y en las decisiones que necesitan ser tomadas

d. cada árbitro dirige principalmente en medio campo con la línea del centro a su izquierda

e. en general, la posición más conveniente para los árbitros es por delante y a la derecha del equipo atacante

f. para el juego entre la línea central y el área de 23 metros los árbitros deben posicionarse cerca de su línea lateral

g. cuando el juego está dentro del área de 23 metros o del círculo, los árbitros deben moverse más hacia adentro del campo alejándose de la línea lateral y, cuando sea necesario, dentro del círculo mismo para ver las faltas personales importantes y juzgar si los tiros al arco son legítimos

h. para los córners cortos y luego que la bocha se ha ido del campo, los árbitros deben tomar una posición que dé una visión clara para todas las acciones potenciales

i. para los penales, los árbitros deben tomar una posición por detrás y a la derecha del jugador tomando el penal

j. los árbitros no deben permitir que su posicionamiento interfiera con la fluidez del juego

k. los árbitros deben estar de cara a los jugadores todo el tiempo.

3.5 Uso del silbato:

- a. el silbato es la principal manera con la cual los árbitros se comunican con los jugadores, entre ellos y las otras personas involucradas en el partido
- b. el silbato debe sonarse decididamente y lo suficientemente alto para que todos los involucrados en el partido puedan oírlo. Esto no significa silbatos largos y altos todas las veces
- c. el tono y duración del silbato debe ser variado para comunicar a los jugadores la seriedad de las faltas.

3.6 Señalización:

- a. las señas deben ser claras y mantenerse lo suficiente para asegurar que todos los jugadores y el otro árbitro están al tanto de las decisiones
- b. solo deben utilizarse las señas oficiales
- c. las señas de dirección no deben cruzarse por delante del cuerpo
- d. es preferible estar quieto al momento de realizar las señas
- e. es una mala práctica quitar la vista a los jugadores cuando una seña o decisión es tomada; más faltas podrían perderse, la concentración puede perderse, o esto puede indicar una falta de confianza.

4 SEÑAS DE LOS ARBITROS

4.1 Tiempo:

- a. comenzar el tiempo: girar hacia el otro árbitro con un brazo extendido en el aire
- b. detener el tiempo: girar hacia el otro árbitro y cruzar los brazos completamente extendidos a la altura de las muñecas sobre la cabeza



- c. dos minutos de juego restantes: levantar ambas manos en el aire marcado con los dos dedos índices
- d. un minuto de juego restante: levantar una mano en el aire marcado con el dedo índice.

Una vez realizada una señal de tiempo ninguna otra señal de tiempo es necesaria.

4.2 Bully: mover las manos alternadamente hacia arriba y abajo frente al cuerpo con las palmas enfrentadas.

4.3 Bocha fuera de juego:

- a. bocha fuera de juego por la línea lateral: indicar la dirección con un brazo elevado horizontalmente
- b. bocha fuera de juego por la línea de fondo por un atacante: enfrentar el centro del campo y extender ambos brazos horizontalmente hacia los lados
- c. bocha fuera de juego por la línea de fondo sin intención por un defensor: usando el brazo derecho o izquierdo como sea apropiado, con el brazo justo por debajo del nivel del hombro, dibujar una línea imaginaria desde el punto donde la bocha cruzó la línea de fondo hacia el punto en la línea de 23 metros desde donde el re-inicio debe ser tomado

4.4 Gol anotado: apuntar con ambos brazos horizontalmente hacia el centro del campo.

4.5 Conducta de juego:

Las señas para las faltas por conducta de juego deben ser mostradas solo si hay dudas acerca de la razón de la decisión.

- a. juego peligroso: poner un antebrazo en diagonal delante del pecho

- b. mala conducta y/o mal comportamiento: detener el juego y realizar un movimiento de calma moviendo ambas manos lentamente hacia arriba y abajo, con las palmas hacia abajo, frente al cuerpo
- c. pie: elevar la pierna ligeramente y tocarla con la mano cerca del pie o tobillo
- d. bocha elevada: mantener las palmas enfrentadas horizontalmente frente al cuerpo, con una palma 150 mm aproximadamente sobre la otra
- e. obstrucción: mantener los antebrazos cruzados frente al pecho
- f. obstrucción de terceros o sombra: alternadamente abrir y cerrar los antebrazos cruzados frente al pecho
- g. obstrucción de palo: mantener un brazo elevado horizontalmente por fuera y hacia abajo frente al cuerpo en diagonal; tocar el antebrazo con la otra mano
- h. distancia de 5 metros: extender un brazo recto en el aire mostrando la mano abierta con todos los dedos extendidos.

4.6 Penalidades:

- a. ventaja: extender alto un brazo desde el hombro en dirección en la cual el equipo beneficiado ataca
- b. tiro libre: indicar la dirección con un brazo elevado horizontalmente
- c. córner corto: apuntar ambos brazos horizontalmente hacia el arco
- d. penal: apuntar un brazo al punto del penal y el otro recto hacia arriba en el aire; esta señal indica también la detención del tiempo.



ESPECIFICACIONES DEL CAMPO Y EQUIPAMIENTO

Para ayudar a la interpretación de estas especificaciones son proveídos diagramas pero no necesariamente están dibujados a escala. El texto es la especificación definitiva.

1 CAMPO DE JUEGO Y EQUIPAMIENTO

- 1.1 El campo de juego es rectangular, 91,40 metros de largo delimitado por las líneas laterales y 55 metros de ancho delimitado por las líneas de fondo.

La superficie de juego debe continuarse (para crear áreas de escape) por un mínimo de 2 metros sobre de las líneas de fondo y 1 metro sobre las líneas laterales con una distancia adicional de 1 metro sin obstrucciones en cada caso (esto es, un total de 3 metros en los fondos y 2 metros a los lados del campo). Estos son los requisitos mínimos con la recomendación de que las respectivas áreas sean 3 más 2 metro y 2 más 1 metro (esto es, un total de 5 metros en los fondos y 3 metros en los lados del campo).

- 1.2 Marcas:

- a. no deben ser hechas otras marcas sobre la superficie de juego aparte de las descritas en estas Reglas

Esto es solo obligatorio para los campos donde se jugarán partidos internacionales de mayores. En campos para otros partidos, deben ser contactadas las Asociaciones Nacionales o Federaciones Continentales apropiadas para mayor información.

- b. las líneas son de 75 mm de ancho y deben marcarse claramente a lo largo de toda su longitud
- c. las líneas laterales y las líneas de fondo y todas las marcas contenidas entre ellas son parte del campo

- d. todas las marcas deben ser realizadas en blanco.

Las líneas y marcas blancas son obligatorias para los campos donde se jugarán partidos internacionales de mayores, y recomendado para campos de otros partidos, sin embargo se reconoce que los campos multi-deportes podrían tener líneas y marcas de dos diferentes colores, como también líneas y marcas para otros deportes. Donde el hockey no sea el deporte principal, las líneas usualmente son amarillas. Adicionalmente, en los campos de arena, donde la arena es blanca, las marcas amarillas dan gran visibilidad.

1.3 Líneas y otras marcas:

- a. líneas laterales: líneas perimetrales de 91,40 metros de longitud
- b. líneas de fondo: líneas perimetrales de 55,00 metros de longitud
- c. líneas de gol: las partes de las líneas de fondo entre los postes del arco
- d. línea central: a través de la mitad del campo
- e. líneas de 22,90 metros a través del campo a 22,90 metros de la línea de fondo medidos desde el borde externo de cada línea

Las áreas contenidas por las líneas de los 22,90 metros incluidas, la parte apropiada de las líneas laterales, y la línea de fondo se conocen como las áreas de 23 metros.

- f. líneas de 300 mm de longitud son marcadas fuera del campo sobre cada línea lateral con el borde más lejano de las líneas a 14,63 metros y paralelos del borde externo de las líneas de fondo
- g. líneas de 300 mm de longitud son marcadas fuera del campo en cada línea lateral a ambos lados del arco a 5 metros y 10 metros del borde más externo del poste de arco más cercano, medidos entre los bordes más externos de cada línea

Estas marcaciones aplican en todas los campos nuevos y re-marcados. Sin embargo, los campos existentes con las especificaciones de marcado anteriores podrán seguir siendo usados.

- h. líneas de 150 mm de longitud son marcadas fuera del campo sobre cada línea de fondo a 1,83 metros del centro de la línea de fondo, medido entre los bordes más internos de estas líneas
- i. puntos del penal de 150 mm de diámetro son marcados frente al centro de cada arco con el centro de cada marca a 6.475 metros del borde exterior de la línea de gol.

1.4 Círculos:

- a. líneas de 3,66 metros de longitud y paralelas a las líneas de fondo son marcadas dentro del campo con su centro alineado con el centro de las líneas de fondo; la distancia desde el borde externo de estas líneas de 3,66 metros al borde externo de la línea de fondo es de 14,63 metros
- b. estas líneas se continúan con arcos ininterrumpidos en ambas direcciones hasta encontrarse con las líneas de fondo en forma de cuartos de círculo con sus centros en la esquina interna del poste de arco más cercano
- c. las líneas 3,66 metros y los arcos son llamados círculos; el espacio contenido por estas líneas, incluyendo las líneas propiamente dichas, son llamadas círculos
- d. líneas punteadas son marcadas con su borde externo a 5 metros desde el borde externo de cada línea de círculo; cada línea punteada empieza con una sección sólida en el centro anterior de la línea del círculo y cada sección sólida es de 300 mm de longitud con espacios entre las secciones sólidas de 3 metros de largo

Estas líneas punteadas son obligatorias para partidos internacionales de mayores. Su adopción para otros partidos queda a discreción de las Asociaciones Nacionales.

Dimensiones del Campo

Code	Metres	Code	Metres
A	55.00	M	0.15
B	45.7	N	3.66
C	22.90	P	14.63
D	0.30	Q	91.40
E	5.00	1	minimum 2.00
F	3.00	2	1.00
G	0.30	(1+2)	minimum 3.00
H*	4.975*	3	minimum 1.00
I*	9.975*	4	1.00
J	14,63	(3+4)	minimum 2.00
K	3.66		
L	6.475		

** Las dimensiones H e I están medidas desde la línea del poste y no desde el poste mismo; las dimensiones desde el poste son de 5 .00 metros y 10.00 metros respectivamente.*

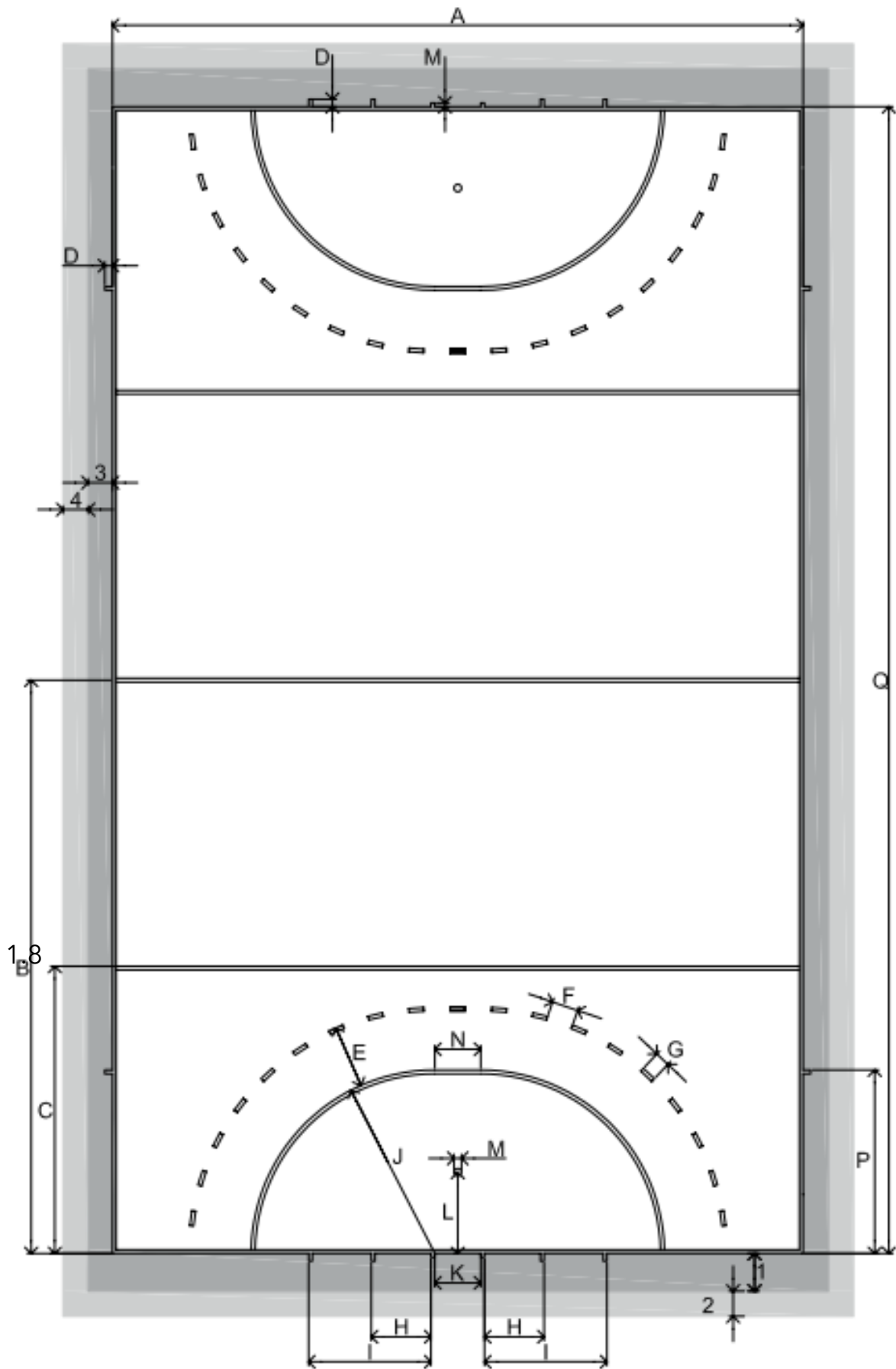
1.5 Arcos:

- a. dos postes verticales que se unen por un travesaño horizontal son posicionados en el centro de cada línea de fondo sobre las marcas externas



- b. los postes y travesaños son blancos, rectangulares, tienen 50 mm. de ancho y entre 50 mm y 75 mm de profundidad
- c. los postes no deben sobrepasar verticalmente más allá del travesaño y el travesaño no debe sobrepasar horizontalmente los postes verticales
- d. la distancia entre los bordes internos de los postes es de 3.66 metros y la distancia desde borde inferior del travesaño al suelo es 2.14 metros
- e. el espacio fuera del campo, detrás de los postes y el travesaño y contenidos por la red y las tablas laterales, las tablas laterales y la tabla del fondo tiene un mínimo de 0.90 metros de profundidad en el travesaño y un mínimo de 1.20 metros de profundidad al nivel del suelo.

Figura 1 : Campo de Juego



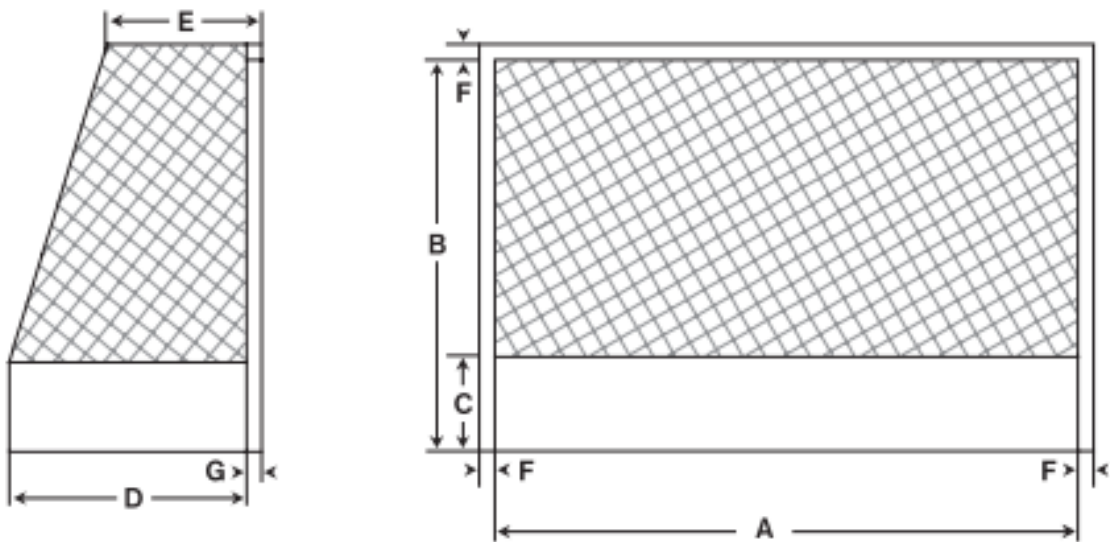
1.6 Tablas laterales y tablas de fondo:

- a. las tablas laterales son de 460 mm de altura y un mínimo de 1.20 metros de largo
- b. las tablas de fondo son de 460 mm de altura y 3.66 metros de longitud
- c. las tablas laterales están posicionadas sobre el suelo con ángulo recto a la línea de fondo y fijadas a la parte posterior de los postes del arco sin aumentar su ancho
- d. las tablas de fondo están posicionadas sobre el suelo con ángulo recto a las tablas laterales y paralelas a la línea de fondo, y están fijadas al final de las tablas laterales
- e. las tablas laterales y las tablas de fondo son de color oscuro en su interior

1.7 Redes:

- a. el máximo tamaño de la malla es 45 mm
- b. las fijaciones a la parte posterior de los postes del arco y travesaños del arco tienen intervalos de no más de 150 mm
- c. las redes cuelgan por fuera de las tablas laterales y la tabla de fondo
- d. las redes deben estar aseguradas de modo de evitar que la bocha pase entre la red y los postes del arco, el travesaño, las tablas laterales y las tablas de fondo
- e. las redes deben estar ajustadas suavemente para evitar que la bocha rebote.

Figura 2



Dimensiones del arco

Code	Metres	Code	Metres
A	3.66	E	minimum 0.9
B	2.14	F	50
C	0.46	G	0.050 a 0.070
D	minimum 1.2		

Postres de bandera:

- 1.8
 - a. los postes de bandera tiene entre 1.20 y 1.50 metros de alto
 - b. los postes de bandera están ubicados en cada esquina del campo
 - c. los postes de bandera no deben ser peligrosos
 - d. si son irrompibles, los postes de bandera deben estar sujetos a una base con resorte
 - e. los postes de bandera llevan una bandera, que no excede los 300 mm de ancho o largo.



2 Palos

Las siguientes especificaciones se aplican a todo el hockey a partir del 1 de Enero de 2013. Sin embargo, se requiere discreción de las Asociaciones Nacionales al aplicar estas especificaciones en los niveles de juego más bajos de hockey, donde es razonable permitir que se continúe utilizando los palos que cumplen con las especificaciones previas.

El cambio de longitud máxima del palo de hockey tienen efecto desde el 1 de enero de 2015.

Todas las mediciones y otras especificaciones son hechas y evaluadas con cualquier cobertura o accesorios adicionales fijados al palo (esto es, con el palo en la forma en que es utilizado en el campo).

- 2.1 Esta sección especifica las propiedades del palo. No están permitidas propiedades fuera de las especificaciones. Aunque las especificaciones están descritas de la manera más explícita posible, la FIH se reserva el derecho de prohibir cualquier palo que, en la opinión del Comité de Reglas de la FIH, es inseguro, o pueda tener un impacto perjudicial en el juego.
- 2.2 La forma y dimensiones del palo son testeadas colocando la parte jugable del palo hacia abajo en una superficie plana marcada con las líneas mostradas en las figuras 3 y 4. Las líneas A, A1, B, B1 e Y son paralelas, y son perpendiculares a las líneas C y X. Las dimensiones en las figuras 3 y 4 son:

línea A a línea A1	51 mm
línea A a línea B	20 mm
línea A a línea B1	20 mm
línea A a línea Y	25.5 mm
línea C a línea X	100 mm

- 2.3 El palo tiene una forma tradicional, consistente de en un mango y la pipa:
- a. el palo es posicionado en las figuras 3 y 4 de forma que la línea Y pase por el centro de la parte superior del mango; el mango del palo comienza en la línea C y continúa en la dirección de Y+
 - b. la base de la pipa del palo se posiciona tocando la línea X; la pipa del palo comienza en la línea X y finaliza en la línea C.
- 2.4 El palo se evalúa con cualquier cobertura, revestimiento o accesorio perteneciente al palo.
- 2.5 Para cualquiera de las características de más abajo, se aplican las siguientes definiciones:
- a. "Suave" significa sin partes ásperas o afiladas. La superficie debe ser uniforme y regular, libre de salientes o depresiones perceptibles y no áspera, picada, arrugada, acanalada o marcada. Ningún borde deberá tener un ángulo con un radio menor a 3 mm.
 - b. "Plano" significa sin partes curvas, altas o huecas que tengan un radio menor a 2 mm., transformando un borde en suave con un radio no inferior a 3 mm.
 - c. "Continuo" significa a lo largo de toda la parte definida sin interrupción.
- 2.6 El lado jugable del palo es todo el lado mostrado en las figuras 3 y 4 y los bordes de ese lado.
- 2.7 La transición del mango a la pipa debe ser suave y continua, sin ningún tipo de irregularidad o discontinuidad.



- 2.8 La pipa debe tener forma de "J" o "U" hacia arriba o con un final abierto el que está limitado por la línea C.
- 2.9 La pipa no está limitada entre las líneas C o X en la dirección X- o X+.
- 2.10 La pipa debe ser plana solamente en el lado izquierdo (el lado que está a la izquierda del jugador cuando el palo es sostenido con el extremo abierto de la pipa apuntando directamente hacia adelante frente jugador, por ejemplo el lado mostrado en los diagramas).
- 2.11 Se permite una única desviación cóncava o convexa con un perfil suave y continuo y con un máximo de 4 mm en cualquier punto a lo largo de lo que de otra forma sería el lado plano jugable de la pipa del palo y cualquier continuación de ella a lo largo del mango.

La desviación se mide colocando un borde recto de 53 mm de longitud cruzando el palo en cualquier punto a lo largo del lado jugable y utilizando un medidor de profundidad estándar; el dispositivo utilizado para medir el arco o la curva y mostrado en la figura 6 puede también ser utilizado para este propósito. La profundidad de la curvatura cóncava por debajo del borde recto no debe exceder los 4 mm.

No están permitidas otras hendiduras o surcos en la cara jugable del palo.

- 2.12 El lado plano jugable de la pipa del palo y toda continuación a lo largo del mango debe ser suave.
- 2.13 No se permite torcedura o torceduras a lo largo la parte plana jugable del palo desde la pipa y cualquier continuación de éstas a lo largo del mango no están permitidas; por ejemplo, la intersección plana que comprende la parte plana de lado jugable del palo con cualquier plano que comprenda todo o parte del lado plano del mango debe permanecer paralelo a la línea C - C.
- 2.14 Se permite que el mango esté doblado o curvado para sobresalir

más allá de la línea A hasta la línea límite B como máximo solo una vez, pero también para ser doblado o curvado para sobresalir más allá de la línea A1 hasta el límite de la línea B1 como máximo solo una vez.

- 2.15 Cualquier curvatura a lo largo de la longitud del palo (el arco o curva) debe tener un perfil suave y continuo a lo largo de toda la longitud, debe ser a lo largo del lado jugable o de la parte posterior del palo pero no en ambas y está limitado a una profundidad de 25 mm. El punto de máxima curva no debe estar a menos de 200 mm de la base de la pipa (línea X en la figura 3). No se permiten múltiples curvas.

El palo se tiende con el lado jugable hacia abajo sobre una superficie plana en su posición de reposo natural como se muestra en la figura 5. El dispositivo mostrado en la figura 6 se utiliza para medir el arco o curva y es colocado con su base en la superficie testeada. El extremo más alto del dispositivo de 25 mm no debe pasar libremente a más de 8 mm debajo del palo en cualquier punto; por ejemplo, este extremo del dispositivo no debe pasar libremente bajo el palo en la medida en que el borde del palo toque la parte restante del dispositivo.

Figura 3 : El palo

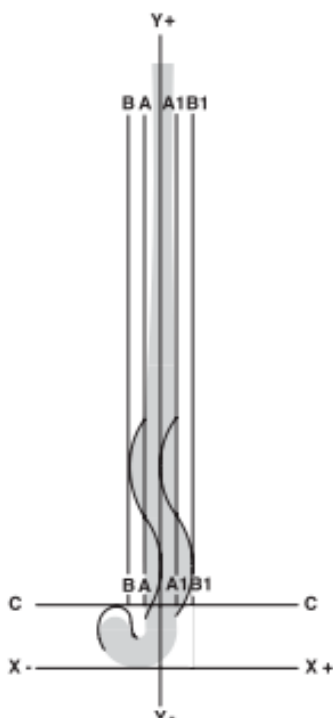


Figura 4 : La pipa del palo

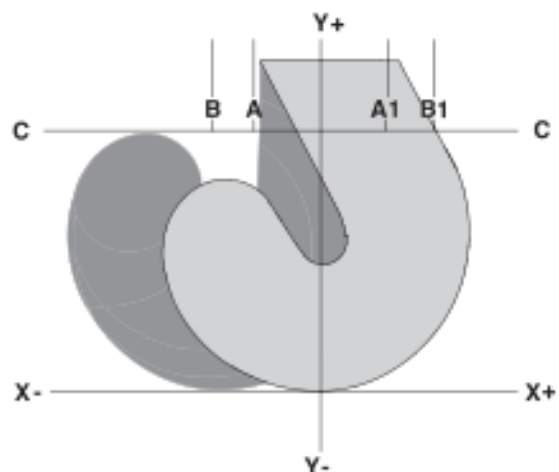


Figura 6: Dispositivo para medir el arco o inclinación del palo

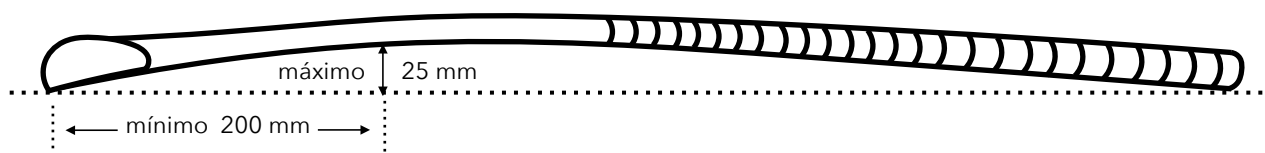
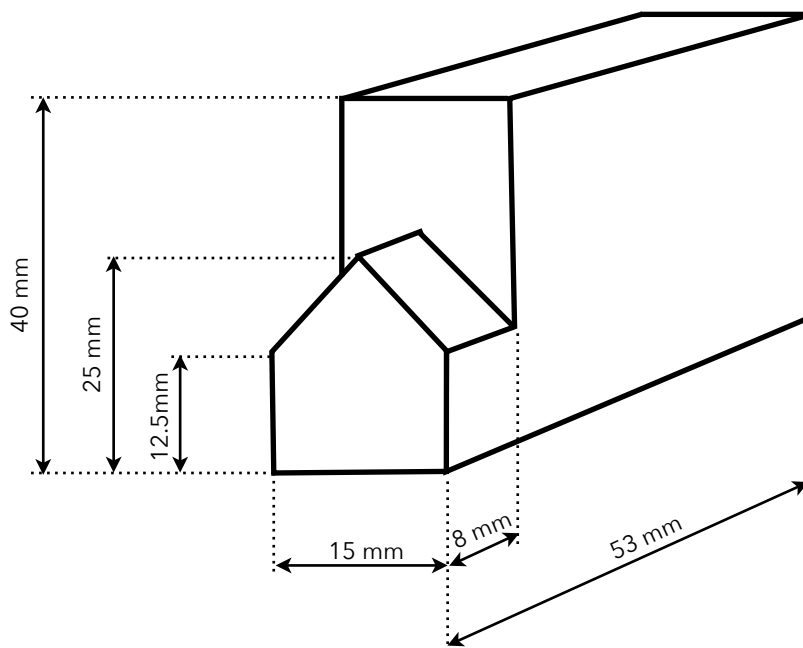


Figura 5: El arco o inclinación del palo



- 2.16 Los bordes y el lado no jugable del palo (revés) deben ser redondeados y deben tener un perfil suave y continuo. No están permitidas secciones planas a lo largo de los bordes o en el revés del palo.

Se permiten ondulaciones suaves y superficiales o muescas en el revés del mango con una profundidad máxima de 4 mm. No están permitidas ondulaciones o muescas en el revés de la pipa del palo.

- 2.17 Incluyendo cualquier cobertura adicional utilizada, el palo debe pasar a través de un anillo con un diámetro interior de 51 mm.
- 2.18 El peso total del palo no debe exceder los 737 gramos. El largo del palo medido desde el el borde del mango el borde inferior de la pipa del palo (línea X de la Figura 3) no deberá ser de más de 105 cm. La velocidad de la bocha no debe ser mayor del 98% de la cm. La velocidad de la bocha no debe ser mayor del 98% de la velocidad de la pipa del palo bajo condiciones de prueba.



La velocidad de la bocha es determinada a través de una serie de 5 tests con una velocidad de palo a 80 Km/hora en el simulador aprobado de la FIH. La velocidad de la bocha se calcula a partir del momento en que la bocha pasa dos puntos de medición y se expresa como una proporción de la velocidad específica del palo. Se utilizan bochas de hockey aprobadas por la FIH. La prueba se lleva a cabo bajo condiciones controladas de laboratorio con una temperatura de aproximadamente 20°C y una humedad relativa del 50% aproximadamente.

2.19 Todo el palo debe ser suave.

Se prohíbe cualquier palo que represente un riesgo potencial para el juego.

2.20 El palo y posibles agregados deben estar fabricados de o contener cualquier material que no sea metal o compuestos metálicos sujeto a que cumpla con el propósito de jugar al hockey y no sea peligroso.

2.21 Se permite la aplicación de cintas y resinas sujeto a que no sean peligrosas y que el palo se ajuste a las especificaciones.

3 BOCHA

3.1 La bocha:

a. es esférica

b. tiene una circunferencia de entre 224 mm y 235 mm

c. un peso entre 156 gramos y 163 gramos

d. está fabricada de cualquier material y de color blanco (o algún color que contraste con la superficie de juego)

e. es dura con una superficie suave pero están permitidas hendiduras.

4 EQUIPAMIENTO DEL ARQUERO

4.1 Protectores de manos:

a. cada uno tiene un ancho máximo de 228 mm y una longitud de 355 mm encontrándose en reposo y plano, con la palma hacia arriba

b. no debe tener ningún agregado para retener el palo cuando el palo no es sostenido por la mano

4.2 Protectores de piernas: cada uno tiene un ancho máximo de 300 mm cuando está sobre la pierna del arquero

Las dimensiones de los protectores de las manos y piernas del arquero son medidos usando dispositivos con las respectivas dimensiones internas.

INFORMACION ADICIONAL DISPONIBLE

La Federación Internacional de Hockey puede proveer información de varios tópicos para asistir en la participación en el deporte la cual puede ser encontrada en el sitio web www.fih.ch

o desde la Oficina de la FIH:

The International Hockey Federation

Rue du Valentin 61

1004 Lausanne

Switzerland

Tel: +41 (21) 641 0606

Fax: +41 (21) 641 0607

E-mail: info@fih.ch

Copyright © FIH 2022

Los derechos de autor de estas Reglas pertenecen a la Federación Internacional de Hockey. El contenido podrá ser reproducido o traducido para distribución o reventa por las asociaciones Nacionales asociadas.



International Hockey Federation
Rue du Valentin 61
CH-1004 Lausanne, Switzerland
Tel. : +41 21 641 0606
Fax : +41 21 641 0607
info@fih.ch

